

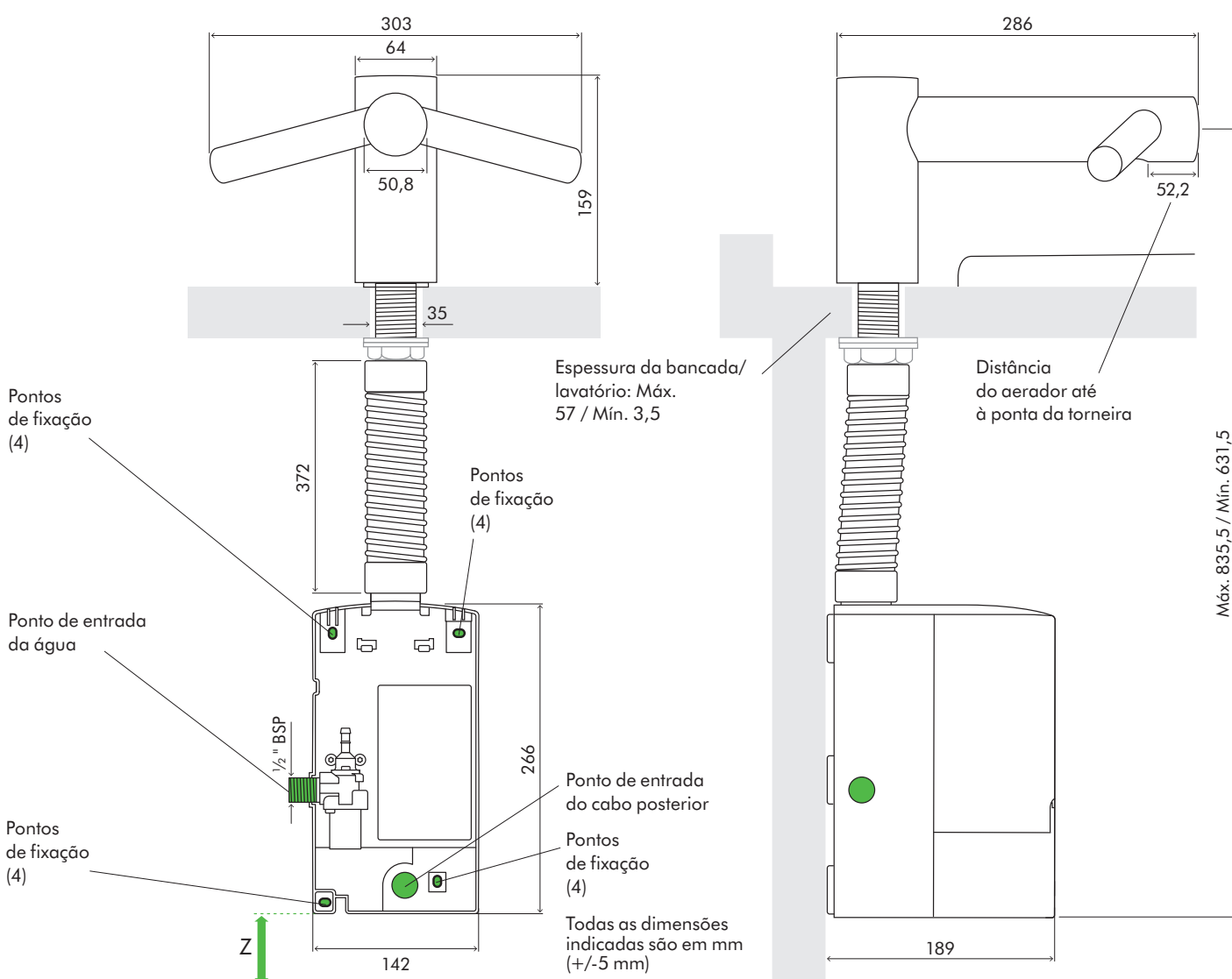
CARACTERÍSTICAS TÉCNICAS

WD WD WD
04 05 06



ELEVAÇÃO FRONTAL

ELEVAÇÃO LATERAL



Dimensões da torneira

WD04 Altura 159 mm Largura 303 mm Profundidade 286 mm

Dimensões da caixa do motor

WD04 Altura 266 mm Largura 142 mm Profundidade 189 mm

Margem de distância mínima

Z 100 mm de margem de distância do pavimento

Para mais informações, contacte a Dyson.

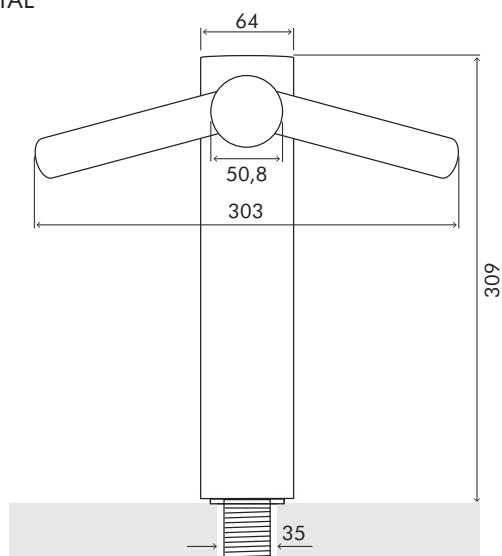
CARACTERÍSTICAS TÉCNICAS



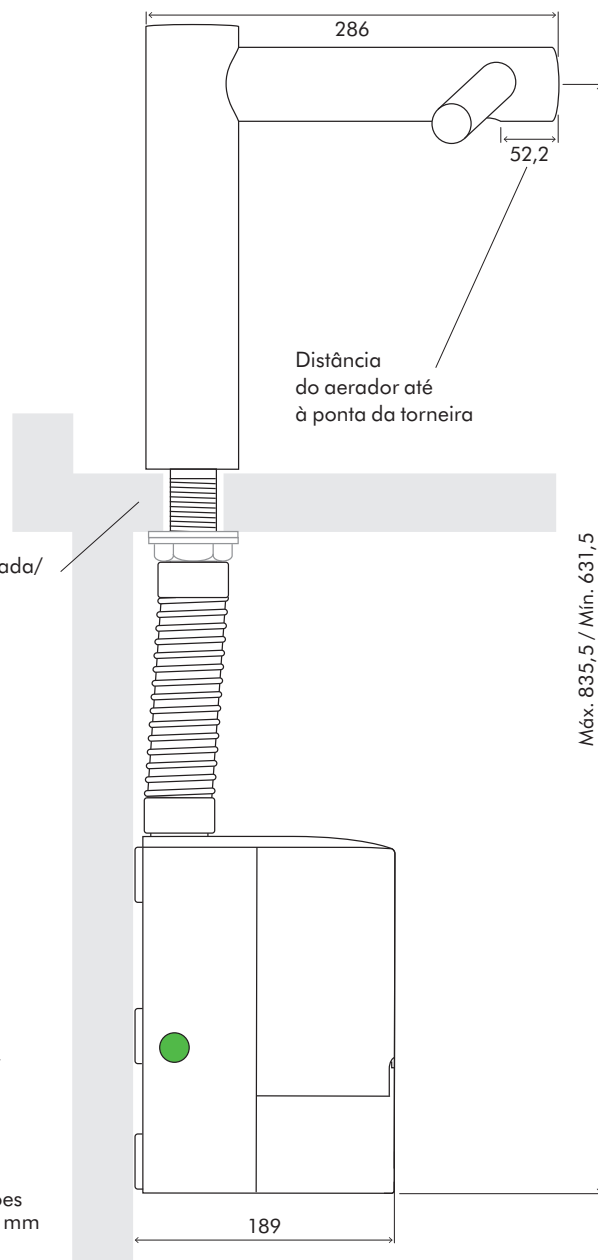
Alto

WD WD WD
04 05 06

ELEVAÇÃO FRONTAL



ELEVAÇÃO LATERAL



Pontos de fixação (4)

Ponto de entrada da água

Pontos de fixação (4)

Z

Espeçura da bancada/
lavatório: Máx. 57 / Mín. 3,5

Pontos de fixação (4)

Ponto de entrada do cabo posterior

Pontos de fixação (4)

Todas as dimensões indicadas são em mm (+/-5 mm)

Máx. 835,5 / Mín. 631,5

PAVIMENTO

Dimensões da torneira

WD05 Altura 309 mm Largura 303 mm Profundidade 286 mm

Dimensões da caixa do motor

WD05 Altura 266 mm Largura 142 mm Profundidade 189 mm

Margem de distância mínima

Z 100 mm de margem de distância do pavimento

CARACTERÍSTICAS TÉCNICAS

WD WD WD
04 05 06



Parede

WD06 Instalação na parede

O secador de mãos Dyson Airblade Wash+Dry foi concebido de modo a que a unidade do motor seja colocada atrás da parede interior, dentro do revestimento de metal que está incluído na embalagem do produto (Fig.1). As paredes verticais internas devem ser construídas de forma a permitir que o revestimento de metal seja encaixado entre elas (Fig. 2). Uma das paredes horizontais deve ser montada a) de forma a sustentar o peso da conduta de metal e da unidade, b) para estar na posição correta em relação ao eixo da torneira.

Para ler as instruções na íntegra, consulte o guia de instalação em papel incluído na embalagem. Também disponível em www.dyson.pt/docs

Fig.1



Fig.2

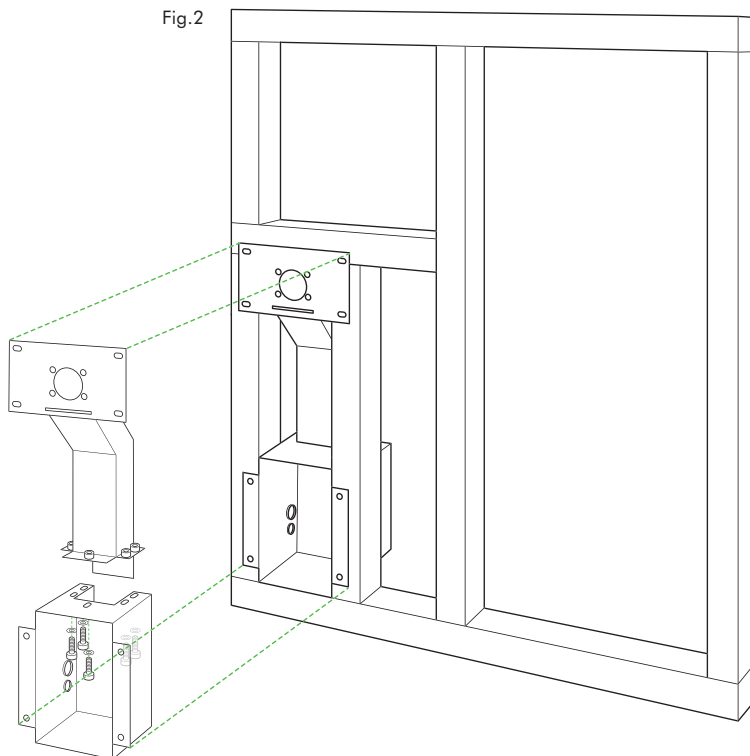


Fig.3

Instalação do gesso cartonado.

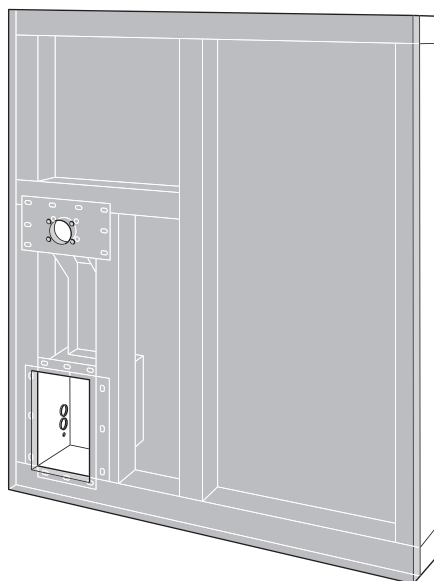
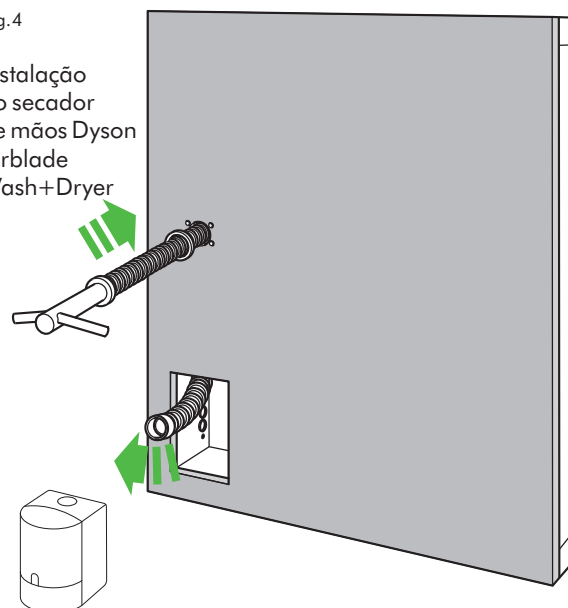


Fig.4

Instalação do secador de mãos Dyson Airblade Wash+Dryer



CARACTERÍSTICAS TÉCNICAS

WD WD WD
04 05 06

Tensão elétrica

Frequência de entrada: 200-240 V 50-60 Hz

Especificações do motor: Motor digital sem escovas de 1000 W

Temperatura de funcionamento: 0°-40°C, 32°- 104°F

Tipo de aquecedor: Nenhum

Consumo de energia em espera: Menos de 0,5 W

Fabrico

Fabrico das torneiras: Aço inoxidável (escovado)

Fabrico da montagem do motor sob o balcão ABS moldado (unidade principal)

Tipo de parafusos exteriores: Torx T15

Proteção contra a entrada de água IP35

Filtro

Filtro HEPA (fibra de vidro e pré-camada de velo)

Retém 99,95% das partículas, do tamanho das bactérias do ar da casa de banho.

Funcionamento

Ativação touch-free por infravermelhos

Medição do tempo de secagem das mãos: 14 segundos

Período de bloqueio do funcionamento: 30 segundos

Velocidade do ar nas aberturas: 341 mph/549 km/h

Altitude máxima: 2000 metros (6562 pés)

Operação da água

Taxa de entrada da água: Instalação normal do aerador: 1,9 l/min.

4 l/min com aerador de baixo fluxo incluído na embalagem.

Controlo da temperatura da água: Misturador do termóstato recomendado (não incluído)

Pressão da água necessária: 1-8 bar

Equipado com descarga automática – a cada 24 horas durante 60 segundos após cada utilização.

Logística

Peso líquido: WD04 4,26 kg; WD05 4,54 kg; WD06 9,51 kg

Peso bruto: WD6 6,76 kg; WD05 7,38 kg; WD06 13,65 kg;

Dimensões do produto embalado: WD04 A303 × L284 × P291 mm

WD05 A434 × L275 × P288 mm; WD06 A610 × L375 × P302 mm

Especificações do lavatório

O secador de mãos Dyson Airblade Wash+Dry é compatível com quase todos os tipos de lavatório. Certifique-se de que as tampas dos ralos não são instaladas nos lavatórios e evite produtos com tampas integradas (que girem ou se elevem, por exemplo).

Usando um método de teste especificamente concebido para este efeito, os engenheiros Dyson avaliam a experiência do utilizador de vários tipos de lavatório, quando estes são usados em conjunto com o secador de mãos Dyson Airblade Wash+Dry. Para mais informações sobre os lavatórios recomendados, consulte o guia no nosso site dyson.pt/docs

Recomendamos que evite lavatórios com as seguintes características geométricas:

Bases planas próximas do furo de drenagem. (nominalmente num raio de 60 mm).

Transições de parede frontais e traseiras inclinadas relativamente à base do lavatório.

Consulte o nosso guia de pré-instalação para mais informações. dyson.pt/docs

Dimensões do lavatório:

Todas as medidas do lavatório são internas, salvo indicação em contrário.

Largura mínima do lavatório: 350 mm, da frente para trás – Mínimo: 300 mm

Profundidade mínima do lavatório: 100 mm

Profundidade máxima do lavatório apenas para WD05: 200 mm

(Medidas externas do reservatório do lavatório)

Materiais do lavatório: Os lavatórios com superfícies altamente polidas devem ser evitados, como por exemplo o cromo refletor. A porcelana ou metal escovado também não são ideais. Quando forem instaladas várias torneiras lado a lado, deve haver uma distância mínima de 580 mm entre elas.

Garantia:

5 anos para peças, 5 anos para mão de obra.

Gama de produtos

WD04 Curto



WD05 Alto



WD06 Parede



dyson airblade wash+dry

**Pode ainda descarregar
outros documentos online.**

Guia de pré-instalação

Guia de instalação.

Brochura do secador de mãos
Dyson Airblade Wash+Dryer.

Guia de limpeza.

Desenhos CAD.

Vídeos de instalação.



A etiqueta Carbon é uma marca comercial da Carbon Trust.
A marca de certificação da HACCP International para ambientes não alimentares é uma marca comercial registada da HACCP International.
A HACCP International certificou os produtos Dyson com base nas suas condições de instalação e utilização recomendadas.
Licenciada pela Dyson. A "Quiet Mark" é uma marca comercial registada da Noise Abatement Society.

Para mais informações, contacte a PT Solar.

www.ptsolar.pt